

Shin Go Ryu Cup 2016

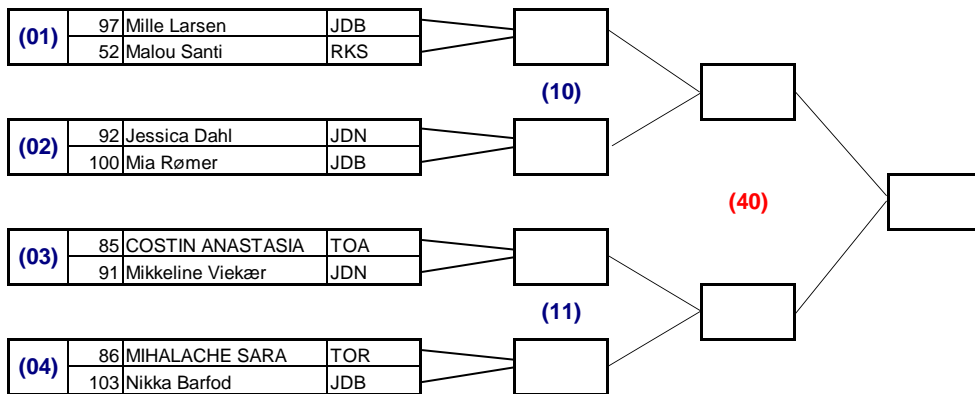
Kumite

Kampnummer i parentes, rygnummer foran deltagers navn og klub initialer
 Fight number in (Brackets), The Fighter number is stated in front of Name and Club initials

Gruppe/Group Piger/Girls 10-12 år/years A+B -40 kg

Tatami 2

1/11



				3.plads
(29)				
				□