

Shin Go Ryu Cup 2016

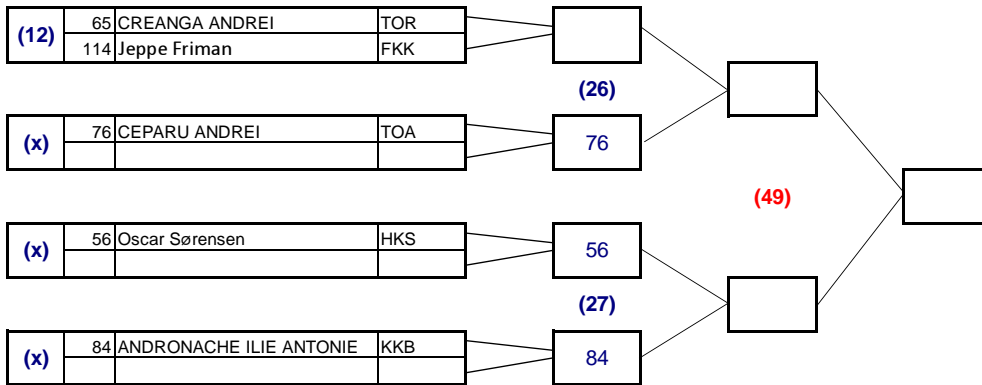
Kumite

Kampnummer i parentes, rygnummer foran deltagers navn og klub initialer
 Fight number in (Brackets), The Fighter number is stated in front of Name and Club initials

Gruppe/Group Dreng / Boys 13-15 år/years A+B -65 kg

Tatami 1

4/10



3.plads				
(40)				(40)