

Shin Go Ryu Cup 2016

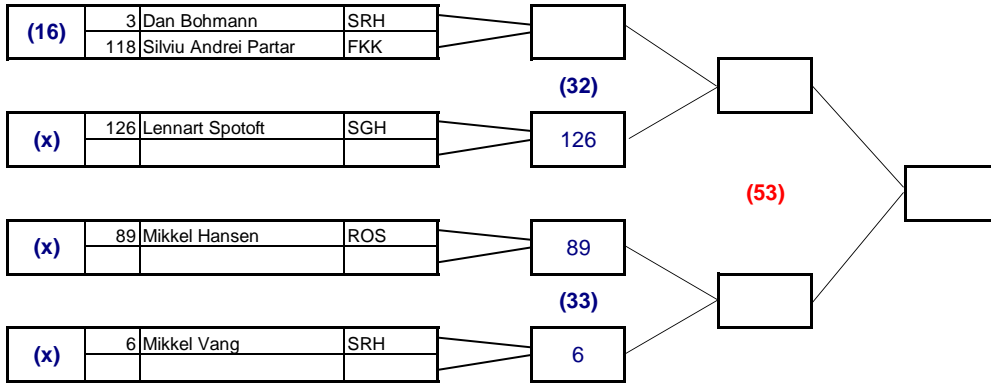
Kumite

Kampnummer i parentes, rygnummer foran deltagers navn og klub initialer
 Fight number in (Brackets), The Fighter number is stated in front of Name and Club initials

Gruppe/Group Mænd / Men +18 år/years B +80 kg

Tatami 1

7/10



3.plads				
(43)				(43)