

# Shin Go Ryu Cup 2016

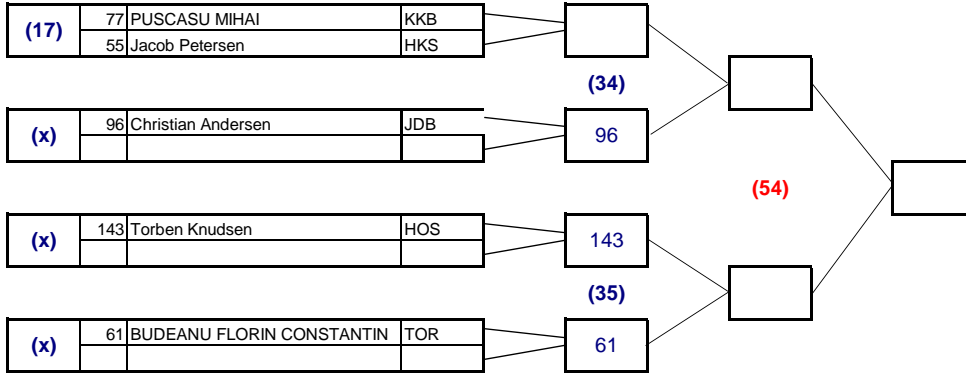
## Kumite

Kampnummer i parentes, rygnummer foran deltagers navn og klub initialer  
 Fight number in (Brackets), The Fighter number is stated in front of Name and Club initials

**Gruppe/Group Mænd / Men +18 år/years A +75 kg**

**Tatami 1**

8/10



				<b>3.plads</b>
<b>(44)</b>				