

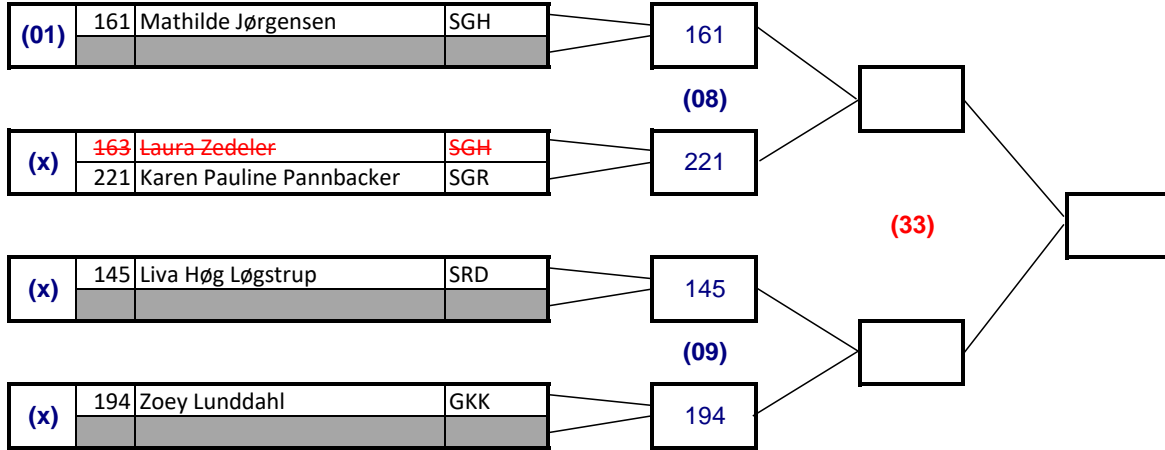
ShingoryuCup 2024

Kumite

Kampnummer i parentes, rygnummer foran deltagers navn og klub initialer
 Fight number in (Brackets), The Fighter number is stated in front of Name and Club initials

16 Kumite Piger Åben 13-15 år A+B

Tatami 1



3.plads					
(23)					<input style="width: 100%; height: 100%;" type="text"/>